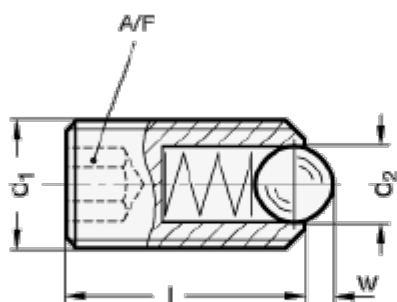


Varenummer: 206153M6KS
Beskrivelse: E+G fjedrende trykstykke 615.3-M6-KS

Mål



Thread locking **PFB**
Polyamide patch
for type **K**



Thread locking **PFB**
Polyamide patch
for type **KS**



Thread locking **MVK**
Micro encapsulation precoat
(for all types)

| | |
|---------------------------|-------|
| A/F | = 3 |
| d1 | = M6 |
| d2 | = 3.5 |
| Fjedre styrke i N | = 19 |
| l | = 15 |
| Max fjeder belastning i N | = 28 |
| w | = 1 |